

Funk-Abluft-Sicherheitschalter BL220F



Diese Bedienungsanleitung gehört zu diesem Gerät. Sie enthält wichtige Hinweise zur Inbetriebnahme und Handhabung. Achten Sie hierauf, auch wenn Sie dieses Gerät an Dritte weitergeben.

Heben Sie deshalb diese Bedienungsanleitung zum Nachlesen auf!

Eine Auflistung der Inhalte finden Sie in dem Inhaltsverzeichnis mit Angabe der entsprechenden Seitenzahlen auf Seite 4.

Einführung

Sehr geehrte Kundin, sehr geehrter Kunde, wir bedanken uns für den Kauf des Funk-Abluft-Sicherheitsschalters. Sie haben ein Gerät erworben welches nach dem neuesten Stand der Technik entwickelt und gefertigt wurde. Dieses neueste Gerät der Abluft-Sicherheitsschalter Familie erfüllt nicht nur die Anforderungen der geltenden nationalen und europäischen Richtlinien, sondern verfügt darüber hinaus über eine zusätzliche Schaltung, die die einwandfreie Funktion des Funk-Schalters kontinuierlich überwacht. Im Falle einer Störung der Übertragung des Funksignals wird der Strom an dem Funk-Schalter automatisch abgeschaltet. Durch diese Selbstdiagnose wird ein sehr hoher Sicherheitsstandard erreicht.

Die Konformität wurde nachgewiesen, die entsprechenden Erklärungen und Unterlagen sind beim Hersteller hinterlegt.

Um diesen Zustand zu erhalten und einen gefahrlosen Betrieb sicherzustellen, müssen Sie als Anwender diese Bedienungsanleitung beachten!

Der Funk-Abluft-Sicherheitsschalter BL220F ist geeignet, als Sicherheitseinrichtung zur Überwachung der Fensterposition während des gemeinsamen Betriebes einer raumluftabhängigen Feuerstätte und einer Entlüftungsanlage verwendet zu werden. Dabei wird vorausgesetzt, dass die Verbrennungsluftversorgung der gleichzeitig betriebenen raumluftabhängigen Feuerstätte unabhängig von der Fensterstellung des überwachten Fensters sichergestellt ist.

Bestimmungsgemäße Verwendung

Dieses Gerät ist ein Hilfsmittel zur Erhöhung der Sicherheit beim Betrieb eines Abluftgerätes wie z.B. einer Dunstabzugshaube. Es schaltet das Abluftsystem nur dann ein, wenn sichergestellt ist, dass ein Druckausgleich durch ein offenes Fenster oder eine offene Tür mit dem Außenbereich erfolgen kann. Die Überwachung erfolgt mit einem vom Benutzer selbst am Fenster zu montierenden Funk-Sender mit Magnet.

Die Überwachung der Frischluftzufuhr durch den Benutzer kann mit diesem Gerät nicht ersetzt aber entscheidend unterstützt werden.

Der Funk-Sender mit Magnet muss hierbei, wie im Kapitel Montage beschrieben, fest montiert werden. Ebenfalls ist dieses Gerät auch für andere Verbraucher geeignet um z.B. die Beleuchtung durch das Öffnen einer Tür ein- bzw. auszuschalten. Dieses Gerät ist für den Anschluss an eine 230 Volt 50 Hz (10 A) Schutzkontakt Steckdose zugelassen. Der Einsatzbereich ist auf geschlossene, trockene Räume begrenzt. Der Kontakt mit Feuchtigkeit ist unbedingt zu vermeiden. Das Gerät ist nicht für die Verwendung im industriellen Einsatz geeignet. Für eine andere Verwendung als zuvor beschrieben, ist das Gerät nicht zugelassen. Darüber hinaus kann dies mit Gefahren, wie z.B. Kurzschluss, Brand, elektrischer Schlag, usw. verbunden sein.

Die Sicherheitshinweise sind unbedingt zu befolgen.

Inhaltsverzeichnis

	Seite
Einführung	3
Bestimmungsgemäße Verwendung.....	4
Sicherheitshinweise	5
Lieferumfang	6
Montage	7
Inbetriebnahme	10
Änderung der Codierung	11
Entsorgung.....	12
Wartung und Pflege	13
Technische Daten	13
EG Konformitätserklärung	14
Zulassung des DIBt	15

Sicherheitshinweise

Bei Schäden die durch Nichtbeachten dieser Bedienungsanleitung verursacht werden, erlischt der Garantieanspruch! Für Folgeschäden übernehmen wir keine Haftung! Bei Sach- oder Personenschäden, die durch unsachgemäße Handhabung oder Nichtbeachten der Sicherheitshinweise verursacht werden, übernehmen wir keine Haftung! In solchen Fällen erlischt jeder Garantieanspruch.

Aus Sicherheits- und Zulassungsgründen (CE) ist das eigenmächtige Umbauen und/oder Verändern dieses Gerätes nicht gestattet.

Versichern Sie sich, dass alle elektrischen Verbindungen, Verbindungsleitungen zwischen dem Gerät und evtl. Verlängerungsleitungen vorschriftsmäßig sind in Übereinstimmung mit der Bedienungsanleitung.

Nehmen Sie das Gerät niemals gleich in Betrieb wenn es von einem kalten Raum in einen warmen Raum gebracht wurde. Das dabei entstehende Kondenswasser kann unter Umständen das Gerät zerstören. Lassen Sie das Gerät ausgeschaltet auf Zimmertemperatur erwärmen. Warten Sie bis das Kondenswasser verdunstet ist.

Es ist darauf zu achten, dass der Schutzleiter (gelb/grün) weder in der Netzleitung, einer evtl. angeschlossenen Verlängerungsleitung, noch im/am Gerät unterbrochen wird, da bei unterbrochenem Schutzleiter Lebensgefahr besteht. Ein Betrieb ohne Schutzleiterverbindung ist nicht gestattet.

Gießen Sie nie Flüssigkeiten über dem Gerät aus. Es besteht höchste Gefahr eines Brandes oder eines lebensgefährlichen elektrischen Schlages. Sollte es dennoch zu einem solchen Fall kommen, ziehen Sie sofort den Funk-Schalter aus der Netzsteckdose und wenden Sie sich an eine Fachkraft.

Elektrische Geräte gehören nicht in Kinderhände. Lassen Sie in Anwesenheit von Kindern besondere Vorsicht walten, Kinder könnten versuchen Gegenstände ins Gerät zu stecken. Es besteht die Gefahr eines lebensgefährlichen elektrischen Schlages. Dieses Gerät ist kein Spielzeug und gehört deshalb nicht in Kinderhand.

Trennen Sie das Gerät vom Netz:

- bevor Sie das Gerät reinigen
- wenn Sie es längere Zeit nicht benutzen
- bei Gewitter

Wenn anzunehmen ist, dass ein gefahrloser Betrieb nicht mehr möglich ist, so ist das Gerät außer Betrieb zu setzen und gegen unbeabsichtigten Betrieb zu sichern. Ziehen Sie den Funk-Schalter aus der Netzsteckdose.

Es ist anzunehmen, dass ein gefahrloser Betrieb nicht mehr möglich ist, wenn:

- das Gerät sichtbare Beschädigungen aufweist,
- das Gerät nicht mehr arbeitet,
- das Gerät unter ungünstigen Verhältnissen transportiert oder gelagert wurde.

Bevor Sie das Gerät reinigen oder warten beachten Sie unbedingt folgende Sicherheitshinweise:

Beim Öffnen von Abdeckungen oder Entfernen von Gehäuseteilen können spannungsführende Teile freigelegt werden. Vor einer Wartung oder Instandsetzung muss deshalb das Gerät von allen Spannungsquellen und Anschlüssen getrennt werden. Kondensatoren im Gerät können noch geladen sein, selbst wenn es von allen Spannungsquellen getrennt wurde. Eine Reparatur darf nur durch eine Fachkraft erfolgen, die mit den damit verbundenen Gefahren bzw. einschlägigen Vorschriften vertraut ist.

In gewerblichen Einrichtungen sind die Unfallverhütungsvorschriften des Verbandes der gewerblichen Berufsgenossenschaften für elektrische Anlagen und Betriebsmittel zu beachten.

Sollten Sie sich über den korrekten Anschluss nicht im Klaren sein oder sollten sich Fragen ergeben über die Arbeitsweise, die Sicherheit oder den Anschluss des Gerätes die nicht im Laufe der Bedienungsanleitung abgeklärt werden, so setzen Sie sich bitte mit unserer technischen Auskunft oder einem anderen Fachmann in Verbindung.

Lassen Sie das Verpackungsmaterial nicht achtlos liegen. Plastikfolien/-tüten, Formteile aus Styropor usw. können für Kinder zu einem gefährlichen Spielzeug werden.

Lieferumfang

- 1 Funk-Sender mit Magnet und Klebebänder
- 1 Funk-Schalter
- 1 Bedienungsanleitung
- 1 Montagesatz incl. 2 AAA Batterien 1,5V (Vorsicht!! Batterien und Akkus gehören nicht in den Hausmüll)

Montage

Montage des Funk-Senders mit Magnet

Bevor mit der Montage begonnen wird, muss zuerst die Mindestöffnung des Fensters festgestellt werden. Diese richtet sich:

- nach der Leistung des Abluftgerätes in m^3/h
- nach der Größe des zu öffnenden Fensters in m^2
- nach der Größe des Öffnungsspalts am Fenster in cm

Berechnung der Mindestspaltöffnung Ihres Fensters

1. Lesen Sie aus dem Typenschild oder der Betriebsanleitung die Abluftleistung Ihrer Dunstabzugshaube/Abluftgerätes in m^3/h ab.
2. Messen Sie die innere Breite und Höhe Ihres Fensters und errechnen Sie die Fenstergröße in m^2 . (Breite x Höhe = m^2 ; z.B. 1,0m x 1,1m = 1,1 m^2)
3. Aus der Tabelle können Sie dann das benötigte Spalt-Öffnungsmaß ablesen

	Fensterfläche in m^2													
in m^2	0,2	0,3	0,4	0,5	0,6	0,7	0,8	0,9	1	1,1	1,2	1,3	1,4	1,5
in cm^2	2000	3000	4000	5000	6000	7000	8000	9000	10000	11000	12000	13000	14000	15000
Spalt- Öffnungsmaß in cm	Maximal zulässige Abluftleistung in m^3/h													
5	199	252	297	337	373	406	437	466	493	519	544	568	591	613
6	246	311	365	413	456	495	532	567	600	631	661	690	717	744
7	294	369	432	488	538	585	628	668	707	743	778	811	843	874
8	342	427	500	563	621	674	723	770	813	855	895	933	970	1005
9	389	486	567	639	704	763	819	871	920	967	1012	1055	1096	1136
10	437	544	635	714	786	852	914	972	1027	1079	1128	1176	1222	1266
11	485	603	702	790	869	942	1009	1073	1133	1191	1245	1298	1346	1397
12	532	661	770	865	951	1031	1105	1174	1240	1302	1362	1419	1475	1528

Sollte es sich bei dem Fenster um ein anderes als ein rechteckiges Format handeln, fragen Sie bitte den Fachinstallateur oder Schornsteinfegermeister nach der Berechnung der Mindestöffnung.

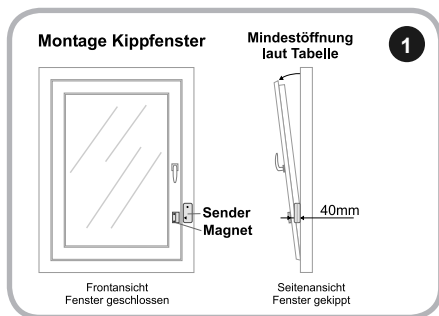
In den meisten Fällen werden Sie feststellen, dass die Spaltgröße Ihres Fensters in der Kippstellung größer ist als benötigt. In diesem Fall wird dann der Funk-Sender und Magnet wie auf der Abbildung 1 am Fenster montiert:

Achtung!

Ist das für diese Installation ausgewählte Fenster mit einer Außenjalousie ausgestattet, darf diese während des Betriebes des Abluft-Sicherheitsschalters nicht geschlossen werden.

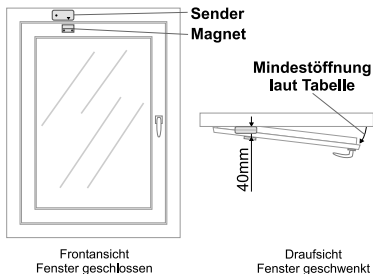
(bitte kleben Sie den beigelegten Aufkleber mit dieser Warnung gut sichtbar in die Nähe oder direkt am Fenster)

- Das Funk-Sender Gehäuse wird am Fensterrahmen befestigt, der Magnet ist am Fensterflügel so zu befestigen, dass er wie auf der Abbildung 3 zum Pfeil am Sender-Gehäuse positioniert ist. Der Gesetzgeber schreibt vor, dass beide Teile am Fenster mechanisch befestigt werden müssen. Benutzen Sie dafür die mitgelieferten 4 Stück Schrauben. Die doppelseitigen Klebebänder dienen als Positionierungshilfe für die Montage.
- Der Abstand zwischen Funk-Sender und Magnet sollte bei geschlossenem Fenster ca. 5-10 mm betragen. Bei geöffnetem (gekippten) Fenster sollte dieser Abstand mind. 40mm betragen. Somit ist das sichere Ein- und Ausschalten des Magnetschalters gewährleistet.



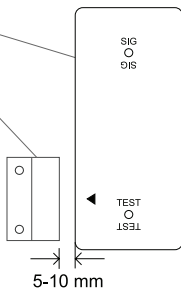
Montage Schwenkfenster

2



Sender Magnet

3

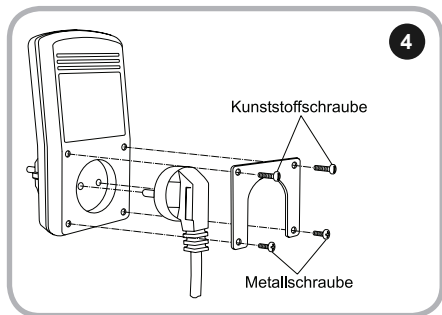


Falls Sie feststellen, dass die Spaltgröße Ihres Fensters in der Kippstellung kleiner als das in der Tabelle vorgegebene Spaltöffnungsmaß ist, muss das Fenster durch schwenken das erforderliche Öffnungsmaß erreichen. Zum Einhalten dieses Öffnungsmaßes muss das Fenster mit Hilfe eines Abstandhalters fixiert werden.

Die Anordnung des Funk-Senders und des Magnetes am Fenster zeigt die Abbildung 2. Die Befestigung erfolgt gleich wie beim Kippfenster.

Inbetriebnahme

1. Das Gehäuse des Funksenders besteht aus einem Unterteil und einem Oberteil, die durch Magnetkraft zusammen halten. Trennen Sie beide Teile und legen Sie die Batterien polungsrichtig ein.
2. Führen Sie die beiden Gehäuseteile wieder zusammen.
3. Montage des Sicherheitsbügels (Umstecksicherung) Bevor Sie den Funk-Schalter in die Steckdose stecken, muss der Stecker Ihres Abluftgerätes (Dunstabzugshaube) in den Funk-Schalter gesteckt und mit der Umstecksicherung abgesichert werden.



Die Umstecksicherung dient dazu um ein versehentliches Umstecken des Abluftgerätes in eine nicht gesicherte Stromquelle zu verhindern. Es ist ein wichtiger Sicherheitsfaktor und wird gesetzlich vorgeschrieben. Legen Sie den Sicherheitsbügel über den eingesteckten Stecker und befestigen Sie diesen mit den beiliegenden vier Schrauben (Abbildung 4) - zwei Metallschrauben in den Außenecken und zwei Kunststoffschrauben in den inneren Ecken. Achten Sie darauf, dass die Schrauben vollständig eingeschraubt werden.

Vorsicht!! Um das Gewinde nicht zu beschädigen, dürfen die Schrauben nicht mit zu großer Kraft angezogen werden.

Wichtig !!!

Der Funk-Abluft-Sicherheitsschalter funktioniert nur mit eingeschraubtem Sicherheitsbügel.

4. Stecken Sie den Funk-Schalter in die Steckdose.

5. Drücken Sie die Taste „Test“ am Funk-Sender und der Testvorgang für Funk-Sender und Funk-Schalter beginnt. Während des Testvorgangs, der ca. 1 Minute dauert, blinkt am Funk-Sender die grüne Anzeige und am Funk-Schalter blinkt die Anzeige abwechselnd rot und grün.

Wichtig !!!

Falls der Testvorgang nicht gestartet wird (die grüne Diode am Sender blinkt nicht), kontrollieren Sie die Polarität und den Ladezustand der eingelegten Batterien.

6. Nach beendetem Testdurchlauf leuchtet die Anzeige am Funk-Schalter grün (der Betrieb der angeschlossenen Dunstabzugshaube oder eines anderen Abluftgerätes ist damit freigegeben) und die Leuchtanzeige am Funk-Sender signalisiert alle 10 Sekunden durch kurzes blinken die Sendung eines Steuersignals.
7. Nach dem Schließen des Fensters wird das Senden des Steuersignals abgebrochen (die Anzeige am Funk-Sender blinkt nicht mehr) und der Funk-Schalter unterbricht nach ca. 30 Sekunden Nachlaufzeit die Stromzufuhr zu der angeschlossenen Dunstabzugshaube oder eines anderen Abluftgerätes.
8. Wenn das Fenster wieder geöffnet wird, beginnt der Funk-Sender wieder die Steuersignale zu senden und der Funk-Schalter gibt die Steckdose wieder frei.

Wichtig !!!

Achten Sie bitte darauf, dass der Funk-Schalter nicht durch eine Metallverkleidung abgeschirmt ist - dies kann die Funktion des Schalters stören (Steuersignale vom Funk-Sender können nicht empfangen werden).

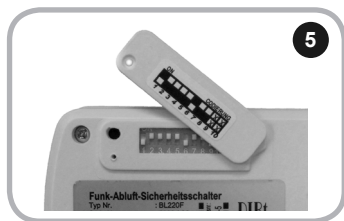
Sorgen Sie auch dafür, dass der Netzstecker stets zugänglich ist, um das Gerät im Notfall - z.B. einer Störung an Ihrer Dunstabzugshaube - unverzüglich vom Netz trennen zu können.

Änderung der Codierung

Die Änderung der Codierung wird nur dann vorgenommen, wenn die Funktion des Ablufschalters durch die Einwirkung eines benachbarten Funkgerätes gestört wird. Für die Codierung gehen Sie wie folgt vor:

1. Auf der Rückseite des Funk-Schalters befindet sich eine kleine Klappe die sich nach dem Aufschrauben drehen lässt. Darunter sind, ebenso wie im Funk-Sender, Codier-Schalter zu sehen.

- Die Codierung am Funk-Schalter und Funk-Sender ist werkseitig bereits eingestellt. Bei einer Änderung wird sowohl am Funk-Sender als auch am Funk-Schalter die geänderte Zahlenkombination eingestellt, zum Beispiel: 01111011 (wie auf der Abbildung 5 und 6 ersichtlich).
- Die Codierung des Funk-Senders und des Funk-Schalters müssen übereinstimmen!**



- Die Nummern (1-6) bestimmen den Systemcode damit sich Sender und Empfänger grundsätzlich verstehen
- Die Nummern (7-8) bestimmen die Sende-/Empfangsfrequenz und müssen auch hier beim Funk-Sender und Funk-Schalter übereinstimmen. Die Änderung der Sende-/Empfangsfrequenz ist in der Regel nur dann notwendig, wenn zwei gleiche Systeme in unmittelbarer Nähe arbeiten. (Die Schalter Nr. 9-10 am Funk-Schalter haben keine Funktion).
- Schliessen Sie den Funk-Sender und Funk-Schalter wieder und folgen Sie anschließend den Punkten 1 bis 8 der Inbetriebnahme.

Achtung! Der Funk-Schalter Set (Sender+Schalter) kann auch um weitere Funk-Schalter oder auch Funk-Sender erweitert werden, sodass ein Funk-Sender mehrere Funk-Schalter oder ein Funk-Schalter durch mehrere Funk-Sender gesteuert werden kann. Bei der Erweiterung achten Sie bitte darauf, dass die Einstellung des Codes am Funk-Sender und Funk-Schalter gleich ist.

Entsorgung

Sollte der Funk-Abluft-Sicherheitsschalter nicht mehr funktionstüchtig und eine Reparatur nicht mehr möglich sein, beachten Sie beim Entsorgen die allgemein geltenden gesetzlichen Vorschriften.

Wartung und Pflege

Beachten Sie bitte die Sicherheitshinweise bevor Sie mit der Reinigung des Funk-Abluft-Sicherheitschalters beginnen.

Trennen Sie den Funk-Schalter vom Netz bevor Sie ihn reinigen. Es sollte nur mit einem leicht feuchten Tuch oder einem Pinsel gereinigt werden. Verwenden Sie auf keinen Fall aggressive Reinigungsmittel oder chemische Lösungen, da sonst der Funk-Abluft-Sicherheitschalter beschädigt werden könnte.

Technische Daten

Funk-Schalter:

Stromversorgung: 230 V AC / 50 Hz

Leistungsaufnahme: ca. 3 W

Schaltleistung: 230 V AC, 5 A, 1150 W, 1pol

Abmessungen: L = 135 mm, B = 70 mm, T = 50 mm

Gewicht: ca. 450 g

Schutzklasse: I

Schutzart: IP20

Material: ABS

Funk-Sender mit Magnet:

Stromversorgung: 3 V (2xAAA Batterie)

Frequenz: 2,4 GHz

Abmessungen Funk-Sender: L=90 mm, B=40 mm, H=23 mm

Abmessungen Magnet: L=23 mm, B=19 mm, H=6 mm

Schaltabstand (Funk-Sender/Magnet): max. 5-10 mm

Material: ABS

Im Rahmen unserer Funktionsoptimierung sind technische Änderungen möglich.



Inspektionszertifikat Evidenznummer 1235/20/06/BT/IC/E
EG Konformitätserklärung

sind beim Verteiler dieser Produkte hinterlegt.

NOTIZEN:

Sollte sich ein Problem mit dem Artikel ergeben, können Sie uns unter unserer SERVICE e-mail Adresse erreichen:

info@aircircle.de

Dipl. Ing. I.Özpolat Kunststoffherzeugnisse GmbH
D-64385 Reichelsheim (Odenwald)